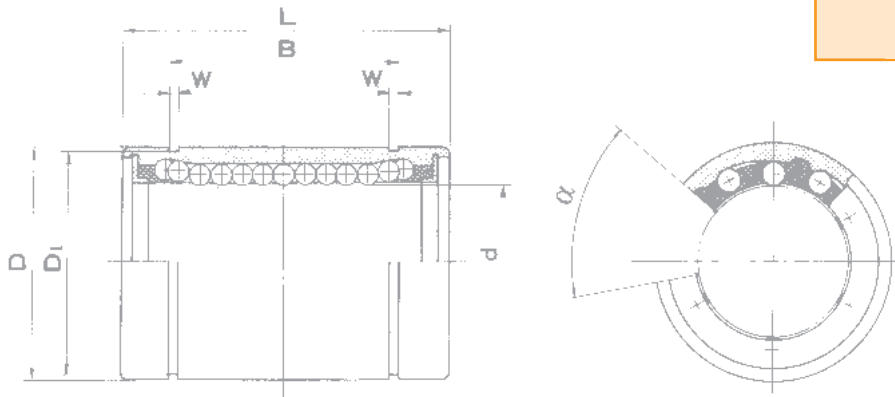
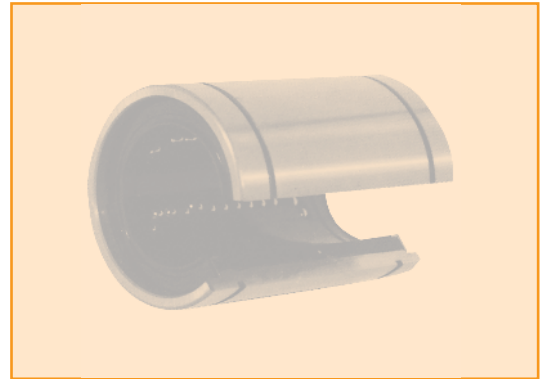


DOUILLE À BILLES OUVERTE

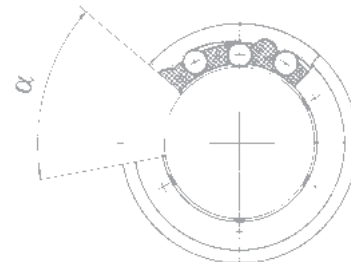
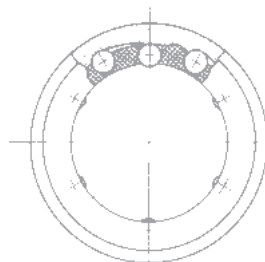
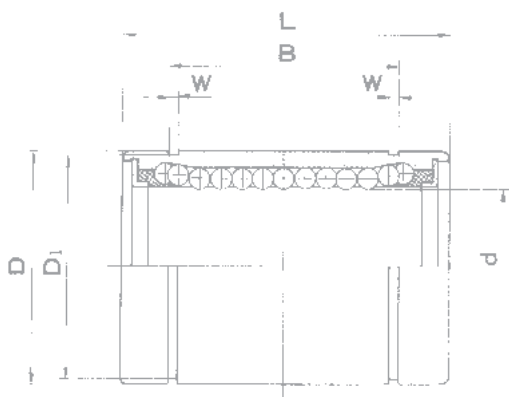


Référence	Nb de circuits	Dimensions mm							Capacité		Poids	
		d	D	L	B	W	D ₁	α	Dyn. C	Stat. C0	cage tole	cage phéno.(G)
									Kg/50 Km	Kg	g.	g.
SM - 12 - OP -	3	12	21	30	23	1,3	20	80°	59	89	41	31
KB - 12 - OP -	3	12	22	32	22,9	1,3	21	78°	76	112	45	41
SM - 13 - OP -	3	13	23	32	23	1,3	22	80°	74	113	46	43
KB - 16 - OP -	3	16	26	36	24,9	1,3	24,9	78°	83	129	60	57
SM - 16 - OP -	3	16	28	37	26,5	1,6	27	80°	113	170	73	69
SM - 20 - OP -	4	20	32	42	30,5	1,6	30,5	60°	146	227	100	87
KB - 20 - OP -	4	20	32	45	31,5	1,6	30,3	60°	146	227	102	91
KB - 25 - OP -	5	25	40	58	44,1	1,85	37,5	60°	173	277	325	215
SM - 25 - OP -	5	25	40	59	41	1,85	38	50°	173	277	240	220
SM - 30 - OP -	5	30	45	64	44,5	1,85	43	50°	277	485	262	250
KB - 30 - OP -	5	30	47	68	52,1	1,85	44,5	50°	277	485	360	325
SM - 35 - OP -	5	35	52	70	49,5	2,1	49	50°	295	554	410	390
SM - 40 - OP -	5	40	60	80	60,5	2,1	57	50°	381	710	636	585
KB - 40 - OP -	5	40	62	80	60,6	2,15	59	50°	381	710	770	705
KB - 50 - OP -	5	50	75	100	77,6	2,65	72	50°	676	1 403	1 250	1 130
SM - 50 - OP -	5	50	80	100	74	2,6	76,5	50°	676	1 403	1 670	1 580
SM - 60 - OP -	5	60	90	110	85	3,15	86,5	50°	831	1 767	1 990	1 860
KB - 60 - OP -	5	60	90	125	101,7	3,15	86,5	54°	831	1 732	2 220	2 050
SM - 80 - OP -	5	80	120	140	105,5	4,15	116	50°	1 316	2 823	4 400	4 300
KB - 80 - OP -	5	80	120	165	133,7	4,15	116	54°	1 316	2 823	5 140	-
SM - 100 - OP -	5	100	150	175	125,5	4,15	145	50°	2 494	6 150	8 500	-

- LOH = Douille à billes regraissable sur demande.
- G = Cage de recirculation en résine synthétique.
- UU = Douille à billes avec joints d'étanchéité intégrés.
- S = Douille à billes en acier inoxydable (charge coef 0,8.)

Exemple : KBS 40 UU OP

DOUILLE À BILLES COTES POUÇES



Référence	Nb de circuits	Dimensions mm							Capacité		Poids cage tole g.
		d	D	L	B	W	D ₁	α	Dyn. C Kg/50 Km	Stat. C0 Kg	
SW 4 -	3	6,350	12,700	19,050	12,98	0,992	11,906	-	21	27	9
SW 6 -	4	9,529	15,875	22,225	16,15	0,992	14,935	-	32	45	15
SW 8 - -	4	12,700	22,225	31,750	24,46	1,168	20,853	80°	73	111	44
SW 10 - -	4	15,875	28,575	38,100	28,04	1,422	26,899	80°	111	169	85
SW 12 - -	5	19,050	31,750	41,275	29,61	1,422	29,870	60°	142	226	104
SW 16 - -	6	25,400	39,688	57,150	44,57	1,727	37,306	50°	173	277	220
SW 20 - -	6	31,750	50,800	66,675	50,92	1,727	47,904	50°	277	484	465
SW 24 - -	6	38,100	60,325	76,200	61,36	2,184	56,870	50°	381	710	720
SW 32 - -	6	50,800	76,200	101,600	81,07	2,616	72,085	50°	675	1 402	1 310
SW 40 - -	6	63,500	95,250	127,000	100,99	3,048	90,220	50°	831	1 766	2 600
SW 48 - -	6	76,200	114,300	152,400	120,04	3,048	109,474	50°	1 299	2 823	4 380
SW 64 - -	6	101,600	152,400	203,200	158,95	3,530	145,923	50°	2 494	6 148	10 200

Version inox sur demande

- OP = Douille à billes ouverte. (1 circuit en moins.)
- UU = Douille à billes avec joints d'étanchéité intégrés.
- LOH = Douille à billes regraisable sur demande.

Exemple : SW 20 UU OP